



超小型サイズ

ガス検知警報器用 指示警報ユニット

RM-590シリーズ

従来品の半分の大きさ / 見やすいデジタル表示

酸素

毒性ガス

可燃性
ガス



指示警報ユニット

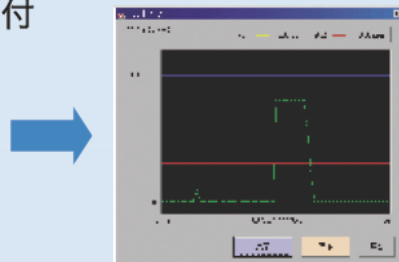
ブザーユニット



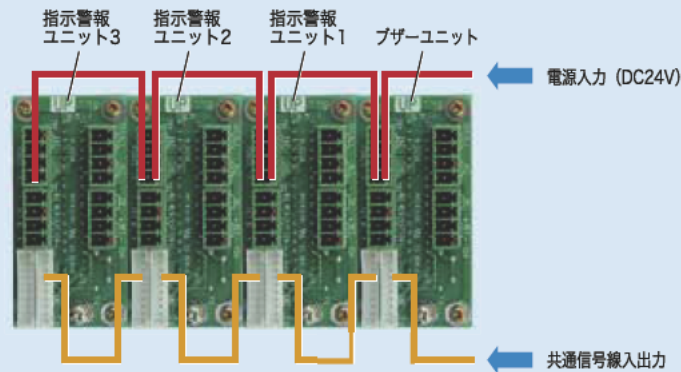
マルチケース

特長

- 4桁デジタルによるガス濃度表示
- 2段警報機能付
- 警報動作の選択（自動復帰、自己保持、ロックイン）が可能
- ゼロサプレッション機能付
- 警報トレンドメモリ付



- シングルケースには誤挿入防止ピン方式を採用し、ワンタッチ配線（渡り配線も簡単）



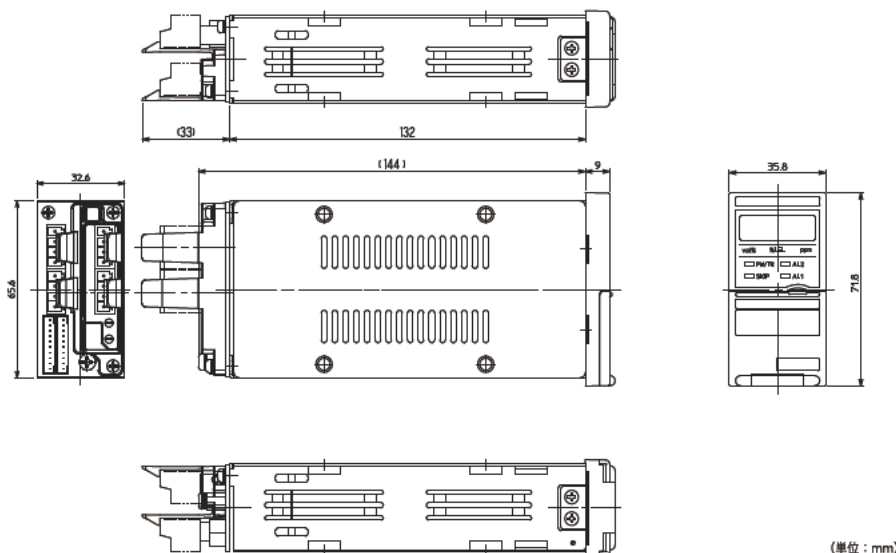
- マルチケースには連結ユニット方式を採用し、指示警報ユニット数を拡張可能（最大12点まで）



- ネットワーク《Lon Works》に接続可能（オプション）

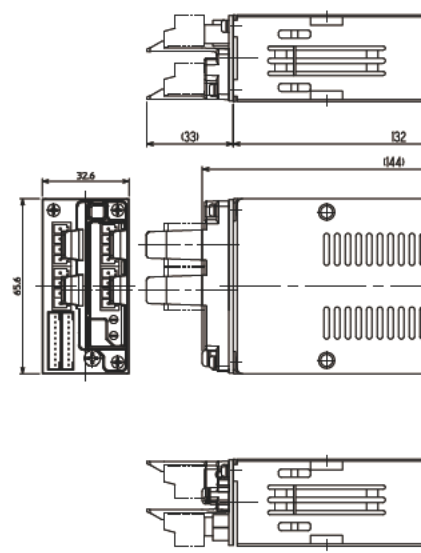
指示警報ユニット RM-590

シングルケース(590-SRI)に収納時



ブザーユニット T

シングルケース(590-SRT)に収納時



各部の名称

指示警報ユニット

(GP-591)



ガス濃度表示パネル

ガス濃度を4桁でデジタル表示します。

POW/TRランプ

通電時は点灯し、トラブル時には点滅します。

MODEスイッチ

指示警報部の調整及び設定時に使用します。

POWERスイッチ

電源をON/OFFするスイッチです。

パソコン接続コネクタ

パソコンを接続し、内部設定の変更を行うコネクタです。

レンジ表示ランプ

ガス濃度レンジを表示します。
(vol%, %LEL, ppm)

ALARMランプ

2nd警報を発した時に点滅又は点灯します。

WARNINGランプ

1st警報を発した時に点滅又は点灯します。

TEST/SETスイッチ

警報動作の確認を行います。

AL2/▼スイッチ

2nd警報設定値の確認を行います。

AL1/▲スイッチ

1st警報設定値の確認を行います。

ブザーユニット

(TAN-590L)



POWERランプ

通電時に点灯します。

BUZZER OFFランプ

ブザーが鳴動しない設定になっている時に点灯します。

BUZZER切替スイッチ

ブザーの動作切替を行うスイッチです。

RESETスイッチ

警報時のリセットスイッチです。

BUZZER STOPスイッチ

ブザーの鳴動を止めるスイッチです。
(ロックイン仕様の時のみ使用します。)

POWERスイッチ

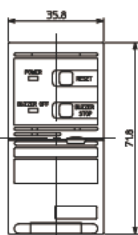
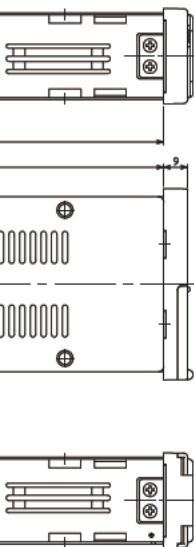
ブザーユニットの電源をON/OFFするスイッチです。

ユニット取り出しレバー

レバーを前方に倒すことにより、簡単にユニットを取り出すことができます。

TAN-590

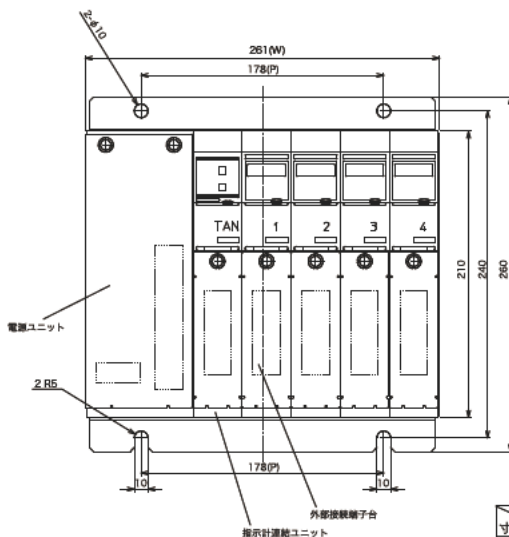
時



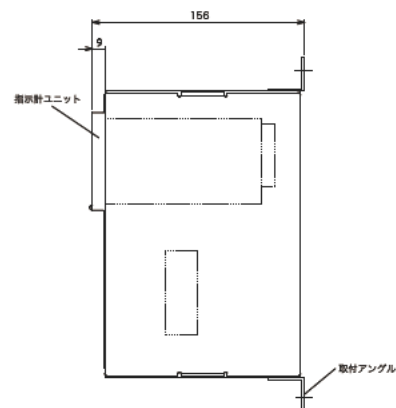
(単位: mm)

マルチケース

壁掛型 (埋込み型もあります)



注) 上記寸法に突起部は含まれていません。図は4点式



(単位: mm)

寸法	点式	1	2	3	4	5	6	7	8	9	10	11	12
W	-	189	225	261	298	334	370	407	443	479	516	552	
P	-	106	142	178	214	250	286	322	366	402	438	474	

標準品として4、6、9、12点をご用意しています。

システムコンポーネント

RM-590シリーズは

RM-590シリーズでは、各検知原理毎に拡散式、吸引式の検知部を用意しておりますので、広範囲な使用目的・用途に最適な組み合わせが可能です。

- 接触燃焼式
- ニューセラミック式
- 半導体式
- 熱線型半導体式
- 定電位電解式
- 熱粒子化式
- 隔膜ガルバニ電池式
- 2・3線式一般計装信号用 (4-20mA出力)

システム構成例

可燃性ガス

検知部

接触燃焼式・ニューセラミック式・熱線型半導体式 (直接伝送)



4芯

GD-A8-16(拡散式・耐圧防爆型)



6芯

GD-D8S-66(吸引式・耐圧防爆型)



6芯

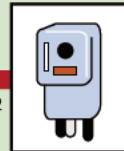
GD-D8-56(吸引式・耐圧防爆型)



4芯

GD-A8S-26(拡散式・耐圧防爆型)

現場指示警報器



Max 1.25km

CVV 1.25mm²

CVV 1.25mm²

CVVS 1.25mm²
(4-20mA)

GP-591
NC-591
NC-591W
SP-591

RM-592

毒性ガス

半導体式 (直接伝送)



3芯

GD-A8V-36(拡散式・耐圧防爆型)



5芯

GD-D8V-76(吸引式・耐圧防爆型)

定電位電解式 (4~20mA伝送)



2芯

GD-K8Ai(拡散式・本質安全防爆型)



4芯

GD-K7D II(吸引式・非防爆型)

Max 1.25km

CVS 1.25mm²

Max 1.25km^{*1}

CVS 1.25mm²

GH-591

EC-592

ツェナーバリア

*1 但し、検知部〜ツェナーバリア間 600m以内

、多目的・多種類のガス検知警報システムの構築が可能です

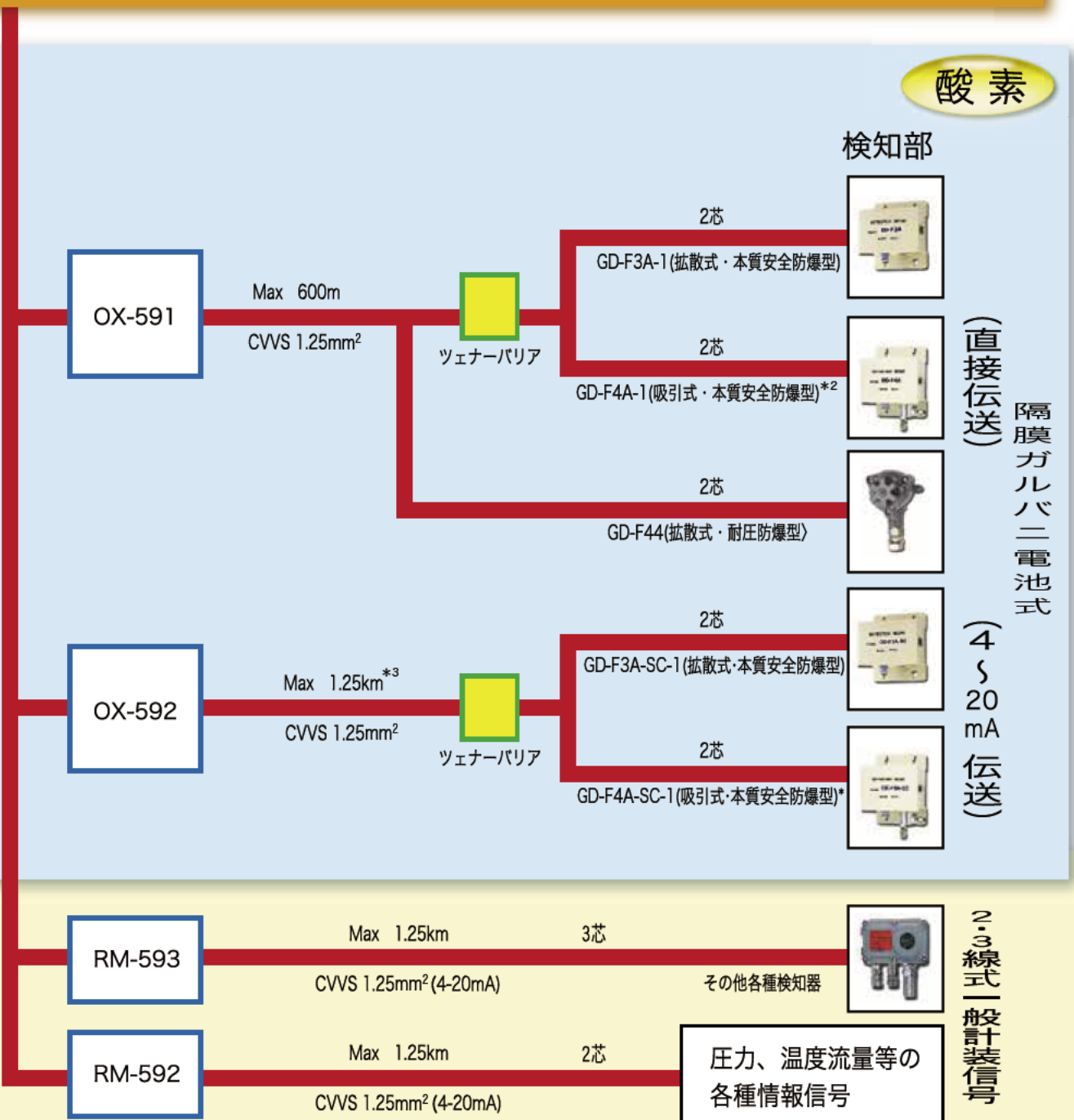


指示警報ユニット
シングルケース

ブザーユニット
シングルケース



マルチケース



*2 別途、防爆吸引ポンプが必要となります。
*3 但し、検知部〜ツェナーバリア間 600m以内

■ 本質安全防爆仕様では指示警報ユニットと検知部に専用の安全保持器(ツェナーバリア)を付加します。

仕様

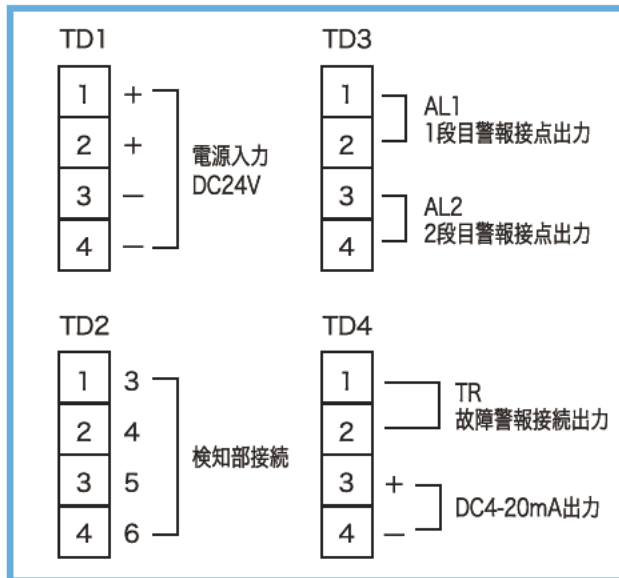
型式	GP-591 NC-591 NC-591W ^{※5}	SP-591	GH-591	EC-592	OX-591	OX-592	RM-592	RM-593
指示対象ガス	可燃性	可燃性 毒性	可燃性 毒性	毒性	酸素		可燃性、毒性、酸素等 (一般計測信号)	
ガス濃度表示	LEDによるガス濃度表示(4桁、7セグメント)							
適合機種	・接触燃焼式 検知部 ・ニューセラミック式 検知部	・熱線型半導体式 検知部	・半導体式 検知部	・定電位電解式 検知部 ・熱粒子化式 検知部	・隔膜ガルバニ電池式 検知部		・4-20mA 出力機器	・4-20mA出力 ガス検知部(3線式)
警報精度 ^{※4}	±25%以内	±25%以内(可燃性) ±30%以内(毒性)		±30%以内	±1.0vol%以内 ^{※6} (指示精度: ±0.7vol%以内)		接続機器による	
検知部信号	センサ直接出力			DC 4-20mA	センサ直接出力	DC 4-20mA		
検知部間ケーブル	CVV4芯相当		CVVS3芯相当	CVVS2芯相当			CVVS3芯相当	
検知部間伝送距離	CVV(1.25mm ²) ケーブルにて 1.25km以内		CVVS(1.25mm ²) ケーブルにて 1.25km以内	CVVS(1.25mm ²) ケーブルにて 600m以内	CVVS(1.25mm ²) ケーブルにて 1.25km以内			
外部出力信号	電流伝送出力(非絶縁)DC 4-20mA 300Ω以下(負荷抵抗)							
ガス警報動作	自己保持又は自動復帰, ロックイン(2段警報)							
1段目警報表示	橙色ランプ(AL1)点滅(確認操作後点灯)							
2段目警報表示	赤色ランプ(AL2)点滅(確認操作後点灯)							
故障警報動作・表示	自動復帰・緑色LED点滅							
接点仕様	常時非励磁(警報時励磁)又は常時励磁(警報時非励磁) 1a又は1b							
接点容量	AC100V/0.5A, DC30V/1.5A(抵抗負荷)							
自己診断機能	システム異常, 接続異常							
イニシャルクリア	約25秒							
使用温湿度範囲	0~+40°C, 10~90%RH(結露無きこと)							
電源	DC24V±10%							
消費電力	MAX 10W(検知部を含む)			MAX 5W(検知部を含む)			MAX 5W(ユニット単体のみ)	
構造	ケース収納型, 前面表示カード型(シングルケース又はマルチケースに収納)							
外形寸法・質量	約36(W)×72(H)×134(D)mm・約0.1kg(ユニットのみ)							
^{※4} 弊社適合検知部(下表参照)と組み合わせた場合 ^{※5} ダブルレンジ仕様 ^{※6} 指示範囲が25vol%の場合。25vol%を超える場合の警報精度は±3.0vol%以内 (JIS T8201に準拠)								
適合検知部例								
防爆型	拡散式	GD-A8-16 GD-A8-18 GD-A8-AS GD-A8(直挿型)	GD-A8S-26 GD-A8S-28	GD-A8V-36 GD-A8V-38 GD-A8V-AS	GD-K8Ai (+ツェナーバリア)	GD-F44 GD-F3A-1 (+ツェナーバリア)	GD-F3A-SC-1 (+ツェナーバリア)	SD-1 SD-1GH SD-705RI SD-705EC
	吸引式	GD-D58-AC/DC GD-D8-56 GD-D8AS-56 GD-D8・DC-11 GD-D8・DC-13 GD-D8NC-59	GD-D8S-66	GD-D8V-76 GD-D8VAS-76	GD-K8Di (+ツェナーバリア +防爆ポンプ)	GD-F4A-1 (+ツェナーバリア +防爆ポンプ)	GD-F4A-SC-1 (+ツェナーバリア +防爆ポンプ)	SD-D58-AC/DC SD-1D SD-1D-AS SD-1DGH SD-1DGH-AS SD-705RID (+防爆ポンプ)
非防爆型	拡散式				GD-K8A			RI-215A GD-F77A SD-V8A
	吸引式				GD-K7D II		GD-F8D	RI-215D RI-257 FP-260K FP-260AGZS FP-270 GD-K77D (77Dシリーズ) GD-V7D

TAN-590 仕様

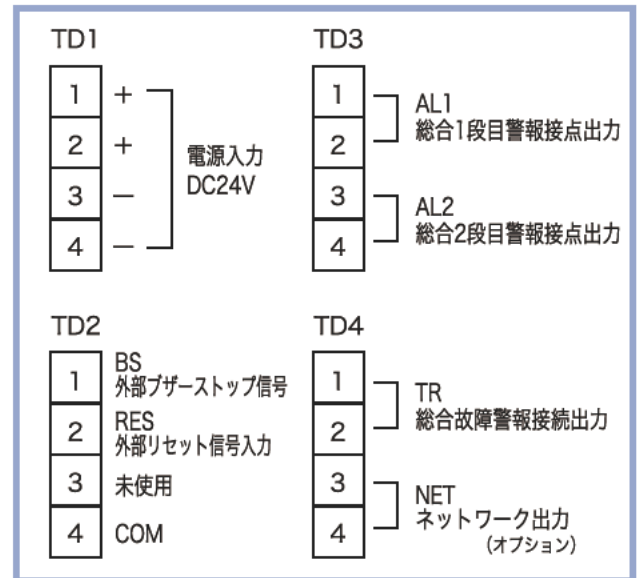
型式	TAN-590	TAN-590L
総合ガス警報動作	自己保持又は自動復帰(2段警報)	ロックイン(2段警報)
総合1段目警報表示	ブザー連続音(リセット後解除)	ブザー連続音(ブザーストップ後解除)
総合2段目警報表示		
総合故障警報 動作・表示	自動復帰・ブザー連続音(リセット後解除)	自動復帰・ブザー連続音(ブザーストップ後解除)
接点仕様	常時非励磁(警報時励磁)又は常時励磁(警報時非励磁) 1a又は1b	
接点容量	AC100V/0.5A, DC30V/1.5A(抵抗負荷)	
使用温湿度	0~+40°C, 10~90%RH(結露無きこと)	
電源	DC24V±10%	
消費電力	MAX 2W	
構造	ケース収納型, 前面表示カード型(シングルケース又はマルチケースに収納)	
寸法・質量	約36(W)×72(H)×134(D)mm・約0.1kg(ユニットのみ)	

背面端子信号表 (シングルケース)

指示警報ユニット

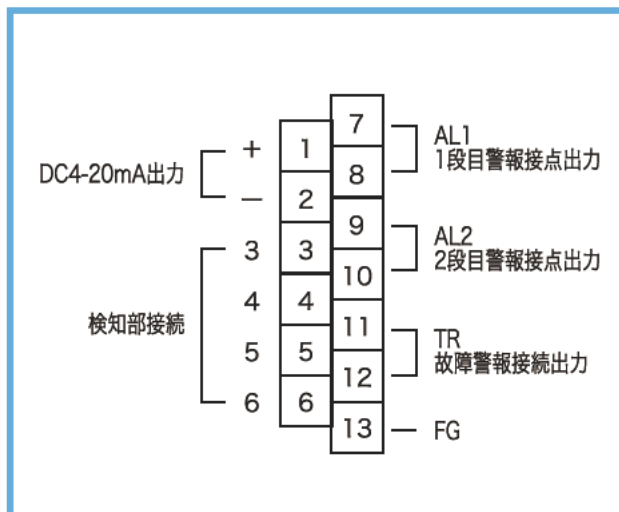


ブザーユニット

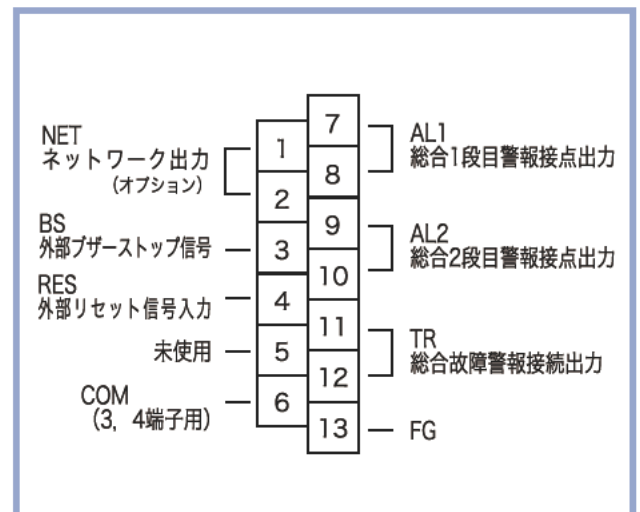


背面端子信号表 (マルチケース)

指示警報ユニット

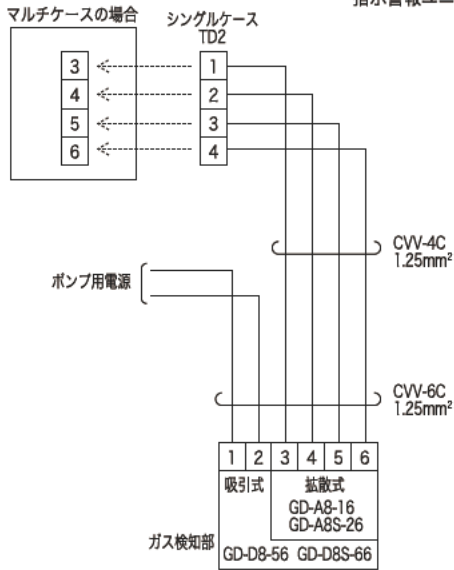


ブザーユニット

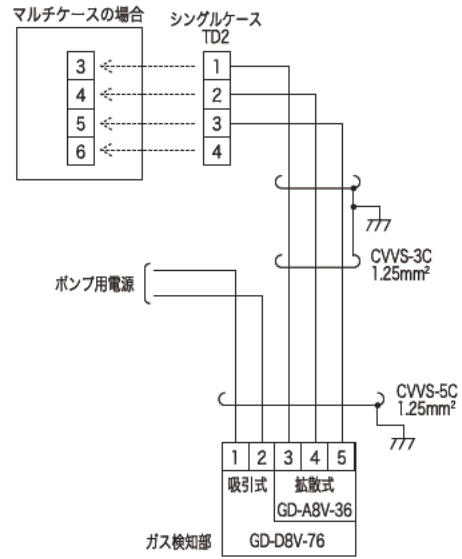


機器間結線図

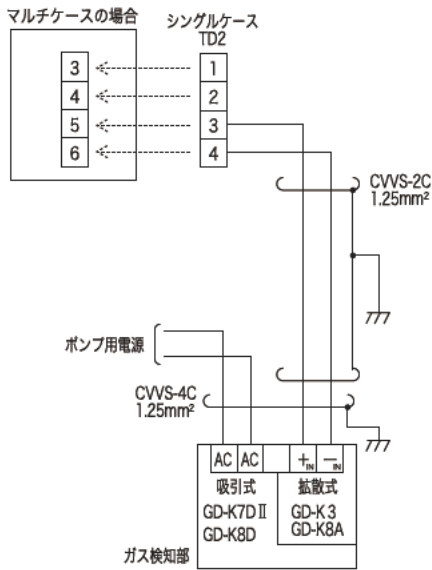
- 接触燃焼式検知部用
指示警報ユニット GP-591
- 熱線型半導体式検知部用
指示警報ユニット SP-591
- ニューセラミック式検知部用
指示警報ユニット NC-591
NC-591W



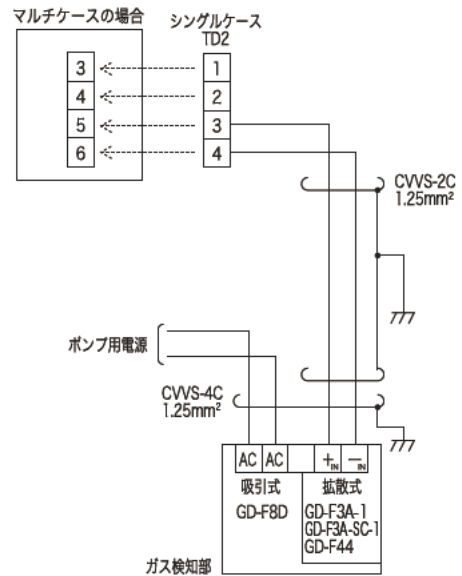
- 半導体式検知部用
指示警報ユニット GH-591



- 定電位電解式/熱粒子化式検知部用
指示警報ユニット EC-592



- 隔膜ガルバニ電池式検知部用
指示警報ユニット OX-591
OX-592



理研計器株式会社



本社 〒174-8744 東京都板橋区小豆沢 2-7-6
☎(03)3966-1111 (代) FAX (03)3558-0043

ホームページ <http://www.rikenkeiki.co.jp/>

(営業所・出張所)

札幌 ☎(011)733-7505 (代) FAX (011)733-7506
仙台 ☎(022)722-7835 (代) FAX (022)261-5818
鶴岡 ☎(0235)28-3156 (代) FAX (0235)28-3157
宇都宮 ☎(028)684-1181 (代) FAX (028)659-5733
水戸 ☎(029)306-9321 (代) FAX (029)241-3757
埼玉 ☎(048)548-8711 (代) FAX (048)548-8717

千葉 ☎(043)214-3565 (代) FAX (043)235-5578
神奈川 ☎(044)355-8631 (代) FAX (044)355-8008
厚木 ☎(0463)92-6971 (代) FAX (0463)92-6975
浜松 ☎(053)437-9421 (代) FAX (053)437-9424
名古屋 ☎(052)411-3636 (代) FAX (052)411-3452
四日市 ☎(059)333-7221 (代) FAX (059)333-7627
金沢 ☎(076)226-8247 (代) FAX (076)226-8248
大阪 ☎(06)6350-5871 (代) FAX (06)6350-5877
神戸 ☎(078)261-3031 (代) FAX (078)261-0610
島根 ☎(086)446-2702 (代) FAX (086)446-5855
国分 ☎(089)37-3775 (代) FAX (089)37-3742
広島 ☎(082)875-4151 (代) FAX (082)875-5030
山形 ☎(0834)27-5121 (代) FAX (0834)21-0577
福岡 ☎(092)691-6372 (代) FAX (092)691-6376
熊本 ☎(096)373-1230 (代) FAX (096)375-5735
大分 ☎(097)523-3811 (代) FAX (097)523-3823

※本カタログの記載事項は、性能向上のため、お断りなしに変更する事があります。